

# SCC224BT



## FM / AM autorádio s Bluetooth a prehrávačom medií USB/SD napájení 12 / 24 V

### Uživatelská příručka

Před prvním použitím si přečtete tuto uživatelskou příručku a ponechte si ji pro případ potřeby

### Obsah

Úvodní informace .....	2
Upozornění k provozu přehrávače .....	2
Obsah balení .....	4
Postup montáže do přístrojové desky .....	4
Význam tlačítek na čelním panelu .....	5
Návod k obsluze .....	6
Použití USB/SD .....	9
Aux provoz .....	10
Provoz BLUETOOTH .....	10
Dálkové ovládání .....	10
Schéma zapojení .....	11
Možné problémy a jejich řešení .....	12
Technické parametry .....	12

Vážený zákazníku, děkujeme, že jste si zakoupil náš výrobek – autorádio s přehrávačem. Abyste mohl plně využít všechny jeho funkce, doporučujeme přečíst uživatelskou příručku před zahájením používání přehrávače. Dbejte zejména upozornění, která jsou uvedena v kapitole Upozornění k provozu přehrávače. Uživatelskou příručku si ponechte pro případ potřeby. Funkce přehrávače a postupy uvedené v této příručce je třeba chápat pouze jako doporučení, která jsou uvedena bez jakékoli záruky. Z důvodu neustálého zlepšování výrobku si výrobce vyhrazuje právo na změnu funkcí výrobku bez předchozího upozornění.

## Úvodní informace

Všechna práva vyhrazena. Tento dokument ani jeho část nesmí být žádným způsobem reprodukována, kopírována, nebo zaznamenána na elektronické médium bez předchozího písemného souhlasu výrobce.

Název výrobku a značka je registrovanou ochrannou známkou výrobce. Další názvy, standardy a software jsou uvedeny pouze z důvodu popisu a identifikace.

### Prohlášení

Výrobce ani autor nenesou žádnou odpovědnost za použití výrobku nebo rozhodnutí provedená dle tohoto návodu. Výrobce dále nese žádnou odpovědnost za výrobek, jeho ucelenost, přesnost apod. Výrobce si vyhrazuje právo na změnu funkcí výrobku bez předchozího upozornění.

Názvy a značky uvedené v této příručce mohou být registrovanými obchodními značkami dalších výrobců. Tyto názvy jsou uvedeny pouze informativně a ve prospěch příslušných výrobců.

### Pokyny k nakládání s elektroodpadem



Po skončení životnosti výrobku jej nevyhazujte do běžného odpadu, ale likvidujte jej jako elektroodpad dle platných vyhlášek ve vaší zemi – odevzdejte jej na příslušném sběrném místě.

## Upozornění k provozu přehrávače

- Nesnímejte kryt přehrávače! Uvnitř přehrávače se nenacházejí žádné části, které lze snadno opravit. Hrozí však nebezpečí úrazu elektrickým proudem.
- Přehrávač i jeho části, příslušenství a obal držte mimo dosah dětí.
- Dbejte, aby přehrávač nebyl vystaven působení přímého slunce nebo zdroje tepla. Přehrávač dále neumísťujte do prašného prostředí, nebo do prostředí s vysokou vlhkostí (nad 90 %). Pokud je vozidlo zahřáto například stáním na slunci, vyčkejte, až interiér vozidla vychladne na běžnou pokojovou teplotu, a až poté spustíte přehrávač.
- Dbejte, aby přehrávač nebyl vystaven působení vody nebo nadměrné vlhkosti.
- Displeje přehrávače se nedotýkejte ostrými předměty, protože by mohlo dojít

k poškrábání.

- K čištění displeje používejte pouze jemný hadřík a případně speciální čistič na LCD displeje. K čištění nepoužívejte chemické prostředky ani rozpouštědla.
- Hlasitost přehrávání udržujte na takové úrovni, aby byly slyšet varovné zvuky z okolí, například houkání sirény.
- Pokud je zapotřebí provést nastavení přehrávače, vždy nejprve zaparkujte vozidlo na bezpečném místě.
- Přehrávač umístěte tak, aby nebránil bezpečnému ovládní vozidla a nemohl ohrozit posádku vozidla při rychlém brzdění apod.
- Nevyužívejte přehrávač po delší dobu při vypnutém motoru, protože by mohlo dojít k vybití baterie vozidla.
- Montáž přehrávač smí být provedena pouze osobou s odpovídajícími znalostmi a zkušenostmi.
- Před finálním umístěním přehrávače do rámečku DIN proveďte všechna zapojení a zkontrolujte, zda celý systém funguje správně.
- Používejte pouze příslušenství, které je součástí balení. Využití neschváleného příslušenství může vést k poškození přehrávače.
- Přehrávač je určen k napájení napětím 12 / 24 V se zápornou svorkou připojenou na zem.
- Před zahájením montáže odpojte baterii vozidla.
- Nově vedené kabely zajistěte lepenkou a svorkami tak, aby nemohlo dojít k jejich poškození o ostré hrany nebo pohyblivými se součástmi vozidla.
- Dbejte, aby kabely nebyly vedeny poblíž zdrojů tepla, protože by mohlo dojít k poškození izolace a následnému elektrickému zkratu.
- Dbejte, aby nemohlo dojít ke zkratu vodičů.
- Napájení přehrávače nezajišťujte tím způsobem, že sejmete izolaci stávajícího vodiče s napájecím napětím a připojíte tento přehrávač, protože by mohlo dojít k přetížení a přehřátí stávajícího vodiče.
- Pokud dojde k přepálení pojistky, vyměňte ji za novou se stejnými parametry. Zkuste zjistit příčinu přepálení pojistky.
- Připojte reproduktory s minimálním výkonem 30 W a impedancí 4 Ohm.
- Zapnutí přehrávače je signalizováno napětím na ISO konektoru – pin A5 (modrý vodič). Tento signál lze využít k sepnutí relé, které napájí anténu (max. 100 mA, 12 V). Pokud je vaše vozidlo vybaveno drátovou anténou v čelním skle, připojte tento modrý vodič (pin A5) k předzesilovači antény.
- Nepoužité vodiče a výstupy reproduktorů izolujte s využitím izolační pásky, aby nedošlo k elektrickému zkratu.
- Přehrávání z některých typů externích pevných disků a USB disků nemusí fungovat správně z důvodu napájecích nároků těchto disků apod.

## Obsah balení

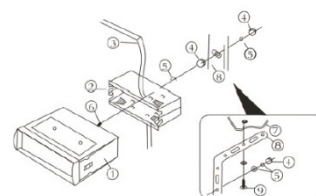
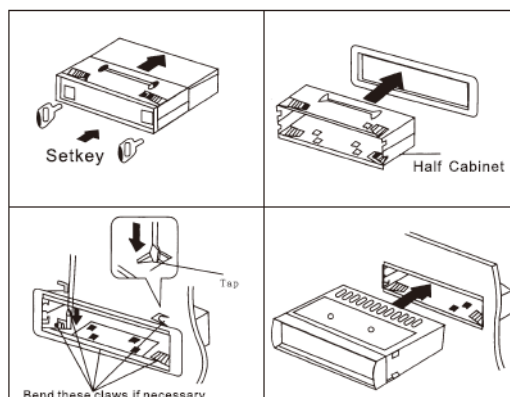
Balení obsahuje následující součásti: čelní panel, uživatelskou příručku, ISO kabel, montážní rámeček, klíčky k vyjmutí jednotky (2 ks).

Vzhled jednotlivých součástí se může lišit od vyobrazení výše.

## Postup montáže do přístrojové desky

Pokud je vaše vozidlo vybaveno zdírkou pro rádio velikosti 1 DIN, můžete provést montáž dle postupu v této kapitole.

1. Do zdířky 1 DIN v přístrojové desce vložte montážní rámeček.
2. Výlisky v montážním rámečku ohněte směrem do desky tak, aby byl montážní rámeček dobře připevněn v přístrojové desce.
3. Do zadní strany přehrávače zašroubujte šroub M5.
4. Zkontrolujte výstupy ISO konektoru vozidla, případně jednotlivých výstupních vodičů.
5. ISO konektor vozidla připojte k přehrávači.
6. Přehrávač zasuňte do montážního rámečku, až uslyšíte cvaknutí.
7. Přehrávač je vhodné připevnit na zadní straně prostřednictvím kovového montážního pásku, který se nasadí přes šroub M5 – proveďte pouze v případě, kdy je dostupná zadní strana přehrávače.
8. Montážní kovový pásek připevněte k vozidlu šroubem 5 x 20.



## Vyjmutí přehrávače

Pokud je zapotřebí přehrávač vyjmout, sejměte nejprve opatrně ozdobný rámeček.

Následně zasuňte dva montážní klíčky (kovové plíšky) po stranách přehrávače, až bude slyšet cvaknutí.

Následně již lze přehrávač vysunout.

## Poznámky k montáži

- Před zahájením montáže a zapojení si přečtěte uživatelskou příručku a uvedené pokyny k bezpečnému používání.
- Před zahájením zapojení odpojte zápornou svorku baterie vozidla.
- Dbejte upozornění daných výrobcem vozidla.
- Pokud je během montáže zapotřebí vyvrtat díru do vozidla, dbejte, aby nemohlo dojít

k poškození elektroinstalace a jiných důležitých součástí vozidla.

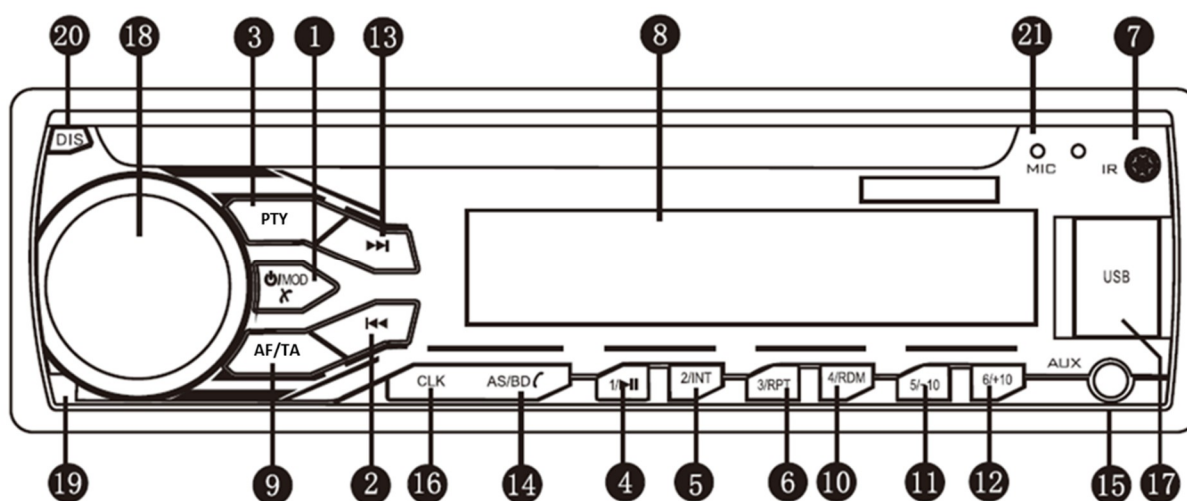
- Připojování přehrávače k vodičům vozidla zahajte až ve chvíli, kdy budete obeznámeni s fungováním celého systému.
- V závislosti na typu konkrétního vozidla se postup montáže může lišit od uvedeného popisu.
- Výrobce přehrávače nenese žádnou odpovědnost za ztráty a poškození způsobená chybnou montáží nebo zapojením.
- Montáž přehrávače vyžaduje odborné znalosti a zkušenosti. Doporučujeme přenechat montáž specializovanému servisu.

**VAROVÁNÍ!** Nikdy neinstalujte toto zařízení tam, kde by provoz a sledování mohly narušovat podmínky bezpečné jízdy.

### Požadavky na reproduktor

Připojujte pouze reproduktory se zatěžovací impedancí nižší než 4 ohmy, mohlo by dojít k poškození jednotky.

### Význam tlačítek na čelním panelu



1. Tlačítko POWER: Stisknutím tlačítka Napájení zapnete jednotku. Tlačítko MODE: přepnutí režimu po zapnutí jednotky

2. Tlačítko <math>1 \ll</math> : Přejít na předchozí skladbu; / automatické vyhledávání k předchozí stanici.

3. Tlačítko PTY

4. Tlačítko <math>1 \blacktriangleright \parallel</math> : Předvolba stanice v režimu tuneru; nebo Přehrát/Pozastavit hudbu během přehrávání MP3.

5. Tlačítko <math>2/INT</math>: Předvolba stanice v režimu tuneru; nebo představit přehrávané skladby během přehrávání MP3.

6. Tlačítko **3/RPT**: Předvolba stanice v režimu tuneru; nebo opakujte jednu / všechny / skladby

7. Přijímač dálkového ovládnání

8. LCD displej

9. Tlačítko **AF/TA**:

Aktivací AF zahájíte automatické ladění jiné (alternativní) frekvence v případě zhoršení kvality signálu.

Aktivací funkce TA zahájíte příjem dopravního zpravodajství. Pokud na dané stanici bude zahájeno vysílání dopravního zpravodajství, bude přerušen aktuální režim přehrávání a zazní toto zpravodajství.

10. Tlačítko **4/RDM**: Předvolba stanice v režimu tuneru; nebo náhodné přehrávání.

11. Tlačítko **5/-10**: Předvolba stanice / přehrávání předchozích deseti.

12. Tlačítko **8/+10**: Předvolba stanice / přehrávání dalších deseti

13. Tlačítko **▶▶**:Přechod na další skladbu během přehrávání; nebo automatické vyhledávání na další stanici.

14. Tlačítko BAND: stiskněte pro výběr pásma

Tlačítko AMS: Stiskněte a podržte po dobu 3 sekund pro automatické vyhledání stanic a uložení přednastavených stanic.

15. AUX-IN Jack

16. Tlačítko CLK: Stisknutím tlačítka CLK zobrazíte aktuální čas nebo stisknutím a podržením nastavíte čas hodin.

17. USB port

18. Tlačítko VOL/SEL: Nastavení hlasitosti; nebo Stiskněte pro vstup do multifunkčního výběru.

19. Uvolňovací tlačítko: Stisknutím uvolníte panel.

20. Tlačítko DIS: konverze barevného osvětlení

21. Vestavěný mikrofon

## Návod k obsluze

### ZAP/VYP

(1) Zapnutí: Stisknutím tlačítka napájení zapnete jednotku, když je spínač zapalování zapnutý.

(2) Vypnutí: Stisknutím a podržením tlačítka napájení vypnete jednotku během přehrávání

(3) Výběr MOD stisknutím vyberte jiný režim rádia, bude zobrazeno na displeji. Dostupné režimy zahrnují RÁDIO, USB, SD a AUX-IN, BLUETOOTH. Stisknutím tlačítka MOD změníte režim přehrávání v následujícím pořadí: RADIO-USB-SD-AUX IN-BLUETOOTH.

Poznámka: Nemůže zobrazit režim USB/SD, pokud není SD nebo USB vloženo.

## **OVLÁDÁNÍ OVLADAČE HLASITOSTI**

Po zapnutí bude jednotka na úrovni hlasitosti uložené v paměti. Otáčejte ovladačem VOLUME a na obrazovce se zobrazí úroveň hlasitosti (od úrovně 0 do 63). Stisknutím libovolného tlačítka opustíte ovládání hlasitosti.

(1) Zvýšte hlasitost: Otáčejte tlačítkem hlasitosti ve směru hodinových ručiček a hlasitost se postupně zvyšuje, dokud nedosáhnete úrovně 63

(2) Snížení hlasitosti: Otáčejte tlačítkem hlasitosti proti směru hodinových ručiček a hlasitost se postupně snižuje, dokud nedosáhne úrovně nula

Stisknutím ovladače VOLUME můžete procházet nabídkou funkcí zvuku: BAS (basy), TRE (výšky), BAL (vyvážení), FAD (fader), LOUD, EQ (ekvalizér-zabarvení zvuku), LOCAL/DX Při nastavování audio funkcí jednotka automaticky opustí režim výběru a vrátí se k normálnímu zobrazení po pěti sekundách nebo po aktivaci jiné funkce.

### **BAS**

Stiskněte dvakrát ovladač VOLUME, dokud se na obrazovce nezobrazí „BAS“, poté do 5 sekund otáčejte knoflíkem hlasitosti pro nastavení basů od „-7“ do „7“, úroveň basů se zobrazí na displeji po dobu pěti sekund nebo dokud nebude jiná funkce je aktivován.

### **VÝŠKY**

Stiskněte třikrát ovladač VOLUME, dokud se na obrazovce nezobrazí TRE, pak do 5 sekund otáčejte knoflíkem hlasitosti pro nastavení výšek od „-7“ do „7“, úroveň výšek se zobrazí na displeji po dobu pěti sekund nebo dokud nebude jiná funkce aktivováno.

### **BALANCE**

Stiskněte čtyřikrát ovladač VOLUME, dokud se na obrazovce nezobrazí „BAL“, poté do 5 sekund otočte knoflíkem hlasitosti pro nastavení vyvážení mezi pravým a levým reproduktorem od „BAL 7R (úplný pravý)“ po „BAL 7L“ (úplný levý). „BAL L=R“ představuje stejnou úroveň vyvážení mezi pravým a levým reproduktorem. Na displeji se na pět sekund nebo do aktivace jiné funkce zobrazí poloha vyvážení.

### **EQ (VÝBĚR EKVALIZÉRU)**

Stiskněte pětikrát ovladač VOLUME, pro nastavení funkce ekvalizéru, aplikuje přednastavené zvukové efekty na výstupní audio signál jednotky. Stiskněte tlačítko EQ pro změnu režimu z následujících režimů: JAZZ-POPS-ROC-CLASS-FALT-EQOFF, Když je aktivována funkce ekvalizéru, poslední zvolené úrovně BASS/TREBLE jsou ignorovány. Když není funkce ekvalizéru aktivní, jednotka se vrátí k naposledy zvolené úrovni BASS a TREBLE.

### **LOUD**

Stiskněte šestkrát ovladač VOLUME, dokud se na obrazovce nezobrazí LOU, poté do 5 sekund otočte ovladačem hlasitosti pro nastavení z „LOUD OFF“ na „LOUD ON“. Při poslechu hudby

při nízké hlasitosti tato funkce zesílí rozsahy basů a výšek, aby kompenzovala vlastnosti lidského sluchu.

#### **LOCAL**

Stiskněte sedmkrát ovladač VOLUME, pro příjem lokálních nebo všech rádiových stanic.

#### **STEREO**

Stiskněte osmkrát ovladač VOLUME, pro nastavení příjmu zvuku, STEREO nebo MONO.

#### **AUTO**

Stiskněte devětkrát ovladač VOLUME, pro nastavení barvy podsvícení AUTO, WHITE.....

#### **AF / TA**

Stiskněte tlačítko pro nastavení AF (Alternative Frequency), krátce stisknout pro změnu nastavení ON / OFF. Aktivací AF zahájíte automatické ladění jiné (alternativní) frekvence v případě zhoršení kvality signálu. V průběhu vyhledávání bude na displeji blikat symbol AF.

Stisknete tlačítko dlouze pro nastavení TA (Traffic Announcement), znovu dlouze pro změnu nastavení ON / OFF

Aktivací funkce TA zahájíte příjem dopravního zpravodajství. Pokud na dané stanici bude zahájeno vysílání dopravního zpravodajství, bude přerušen aktuální režim přehrávání a zazní toto zpravodajství.

#### **Tlačítko PTY**

Stiskněte tlačítko pro nastavení PTY (Program Type), pro vstoupení do nabídky PTY lze zvolit požadovaný typ vysílání. Volbu provedte tlačítky **◀◀ ▶▶** .

#### **Tlačítko CLK (zobrazení / nastavení času)**

Stiskněte tlačítko CLK pro zobrazení hodin. Podržením vstoupíte do nastavení času a data.

Otočte knoflík hlasitosti pro přenastavení času a potvrďte stisknutím tlačítka CLK a pokračujte dále s nastavením času a data.

#### **Tlačítko ◀◀ ▶▶**

Je-li zvoleno rádio, stiskem tlačítka pro automatické vyhledávání stanic podržte tlačítko pro přepnutí na manuální vyhledávání stanic.

Při přehrávání USB / SD stiskněte pro výběr skladby; podržte jej pro rychlé převíjení vpřed a vzad.

#### **Tlačítko AS / BD / SLUCHÁTKO**

(1) AS: Stisknutím a podržením tlačítka dojde k automatickému ladění pásma a uložení stanic do paměti.

(2) BD: Stiskněte tlačítko pro přepnutí pásma FM 1-3/ AM 1-2

(3) SLUCHÁTKO: Stiskněte tlačítko pro přijmutí hovoru



#### Tlačítko 1 / ► ||

Paměť rádia (FM + AM) / Při přehrávání Bluetooth / USB / SD stiskněte tlačítko pro pozastavení / spuštění přehrávání.

#### Tlačítko 2 / INT

Paměť rádia (FM + AM) / Při přehrávání USB / SD stiskněte tlačítko pro přehrávání ukázek ze skladeb. Každá bude hrána 10 sekund.

#### Tlačítko 3 / RPT

Paměť rádia (FM + AM) / Při přehrávání USB / SD stiskněte pro opakované přehrávání.

#### Tlačítko 4 / RDM

Paměť rádia (FM + AM) / Při přehrávání USB / SD stiskněte tlačítko pro náhodné přehrávání.

Dalším stisknutím tohoto tlačítka obnovíte normální přehrávání

#### Tlačítko 5 / -10:

\* Je-li vybráno rádio, stiskněte pro paměťovou stanici (FM + AM).

\* Při přehrávání USB / SD stiskněte tlačítko pro 10 skladeb dozadu. Například pokud je přehráno číslo skladby 25, stiskněte pro přehrávání čísla stopy 15.

Stiskněte a podržte tlačítko "5" po dobu 3 sekund pro vyhledání předchozí složky, stiskněte a podržte tlačítko "6" po dobu 3 sekund pro vyhledání další složky.

#### Tlačítko 6 / + 10:

\* Pokud je vybráno rádio, je pro paměťovou rozhlasovou stanici (FM + AM).

\* Když přehráváte USB / SD, stiskněte jej pro 10 stop vpřed. Například pokud je přehráváno číslo skladby 25, stiskněte pro přehrávání skladby číslo 35.

#### Tlačítko DIS

Pro nastavení barvy podsvícení WHITE.....

## Použití USB/SD

Po vložení USB nebo SD zařízení obsahujícího soubory MP3 jednotka automaticky vyhledá hudební soubory v zařízení a spustí přehrávání.

Chcete-li vysunout zařízení USB nebo SD, stiskněte tlačítko MOD a vyberte jiný zdroj. Vytáhněte USB nebo SD zařízení a vraťte kryt USB.

#### DŮLEŽITÁ POZNÁMKA:

Tento produkt podporuje nejběžnější rozhraní MP3, ale nemůžeme zaručit 100%, protože existuje příliš mnoho formátů, které se na trhu neustále mění.

## Aux provoz

Stiskněte tlačítko "MODE" a vstupte do režimu přehrávání AUX; Pro připojení k externímu zařízení použijte jeden kabel AUX IN (není součástí dodávky). V režimu AUX IN můžete stisknutím tlačítka „MOD“ změnit režim přehrávání.

Poznámka: Doporučujeme upravit hlasitost spojovacího zařízení na určitou úroveň.

## Provoz BLUETOOTH

Aktivujte funkci Bluetooth ve svém mobilním telefonu a spusťte vyhledávání zařízení. Když mobil najde zařízení Bluetooth (CARCLEVER) z přehrávače, zkuste je připojit. Možná budete požádáni o zadání výchozího hesla „0000“ ve vašem mobilu. Po úspěšném párování se na LCD přehrávači zobrazí „BT ON“. A nyní můžete ovládat hovory prostřednictvím přehrávače.

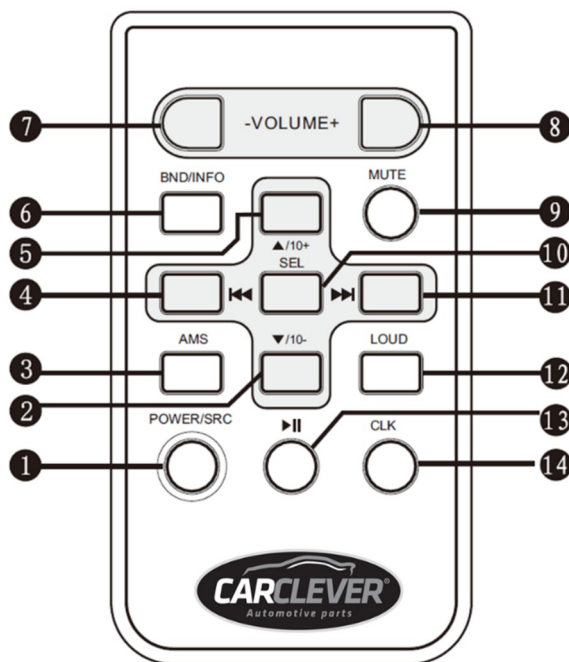
### 1. Volání:

Zadejte telefonní číslo do svého mobilního telefonu (nebo pomocí dálkového ovladače zadejte telefonní číslo, stiskněte AS/BD/SLUCHÁTKO pro připojení) a můžete mluvit přes přehrávač. Stisknutím tlačítka "MOD" hovor ukončíte.

### 2. Přijměte hovor:

Když přijde hovor, přehrávač automaticky přejde na model Bluetooth a na obrazovce se zobrazí číslo příchozího hovoru. Stiskněte "AS/BD/SLUCHÁTKO" pro přijetí hovoru nebo stiskněte "MOD" pro odmítnutí nebo ukončení hovoru.

## Dálkové ovládání



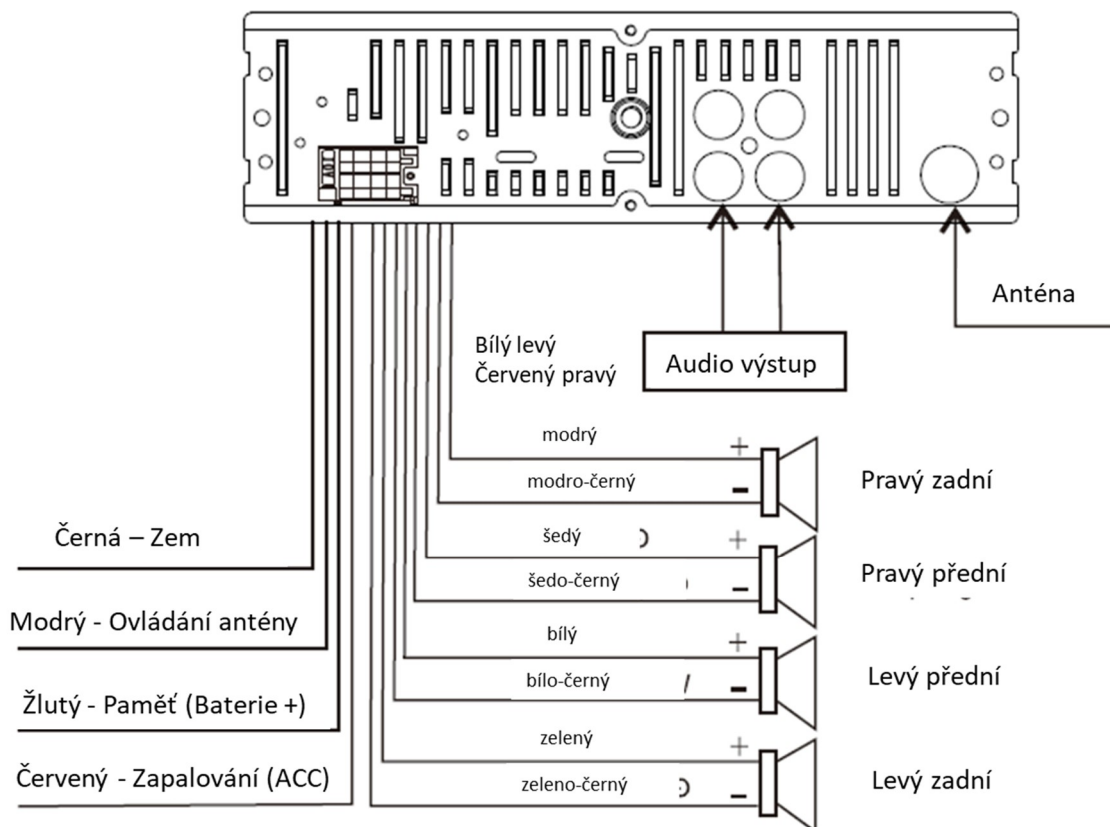
Technické změny vyhrazeny. Provedení se může lišit od skutečnosti.

- |  |   |
|--|---|
| 1. Zapnutí/vypnutí                               | 8. ZVÝŠENÍ hlasitosti +   |
| 2. Předvolba stanice / přehrávání dalších deseti | 9. Pro zapnutí/vypnutí MUTE   |
| 3. Automatické ladění                            | 10. Potvrďte výběr / vstup do nastavení   |
| 4. Předchozí/automatické prohledávání nahoru     | 11 Další/automatické prohledávání dolů  |
| 5. Předvolba stanice / přehrávání dalších deseti | 12. Zapnutí/vypnutí LOUD  |
| 6. Pásmo pro výběr                               | 13. Přehrávání/pozastavení hudby během přehrávání MP3.  |
| 7. Snížení hlasitosti -                          | 14. Stiskněte tlačítko CLK pro zobrazení aktuálního času. Stisknutím a podržením nastavíte čas hodin. |

## Schéma zapojení

Dbejte na správné uzemnění přehrávače, čímž předejdete rušení při přehrávání. K uzemnění je zapotřebí provést pevné připojení ke kovové kastle vozidla. Místo pro připevnění zemního vodiče musí být čisté, bez rzi, barvy, plastů apod.

Nesprávným zapojením může dojít k poškození přehrávače nebo elektrické instalace vozidla!



## Možné problémy a jejich řešení

Problém	Možná příčina	Řešení
Přehrávač nelze zapnout	není zapnuto zapalování vozidla	zapněte zapalování vozidla
	došlo k vypálení pojistky	pojistku vyměňte za novou se stejnými parametry
Není slyšet zvuk	hlasitost je snížena na minimum	zvyšte hlasitost přehrávání
	reproduktory nejsou připojeny správně	zkontrolujte připojení reproduktorů
Tlačítka nefungují správně	zabudovaný mikro-procesor je rušen šumem	odpojte zařízení od napětí a znovu připojte
Nelze naladit rádiovou stanicí	není připojena anténa	připojte anténu
	rádiový signál je v dané oblasti příliš slabý	zkuste manuální ladění rádiové stanice

Výrobce si vyhrazuje právo na změnu funkcí a specifikace výrobku bez předchozího upozornění.

## Technické parametry

Technické změny vyhrazeny. Uvedené hodnoty mají pouze informativní charakter.

Napájení	12 / 24 V DC Záporná svorka připojena na zem
Reproduktor	4 Ohm
Maximální výstupní výkon	4x40W
Jmenovitý výstupní výkon	4x25W
Rozměry	1 din
Bluetooth	5.0
Rozměry 1DIN	178 x 90 x 58 mm

### Rádio

#### *Pásmo FM*

Frekvenční rozsah	87,5 až 108 MHz
Poměr signálu / šumu	50 dB
Střední frekvence	10,7MHz + 0,3 %
Citlivost	8 dB

### Rádio

#### *Pásmo AM*

Frekvenční rozsah	531až1710KHZ
Poměr signálu / šumu	50 dB
Střední frekvence	455 kHz + 5 %
Citlivost	35 dB



# ZÁRUČNÍ LIST

CERTIFICATE of Warranty

Výrobek - značka:	<b>CARCLEVER</b>
Typ:	<b>SCC224BT</b>
Výrobní číslo/serial no.:	
Datum prodeje:	
	----- razítko a podpis prodejece

**stualarm**<sup>®</sup>  
car audio & GSM

Odbornou instalaci provedl:

Datum, podpis: \_\_\_\_\_

Záznamy o případných opravách:

Výrobce/dovozce: Stualarm import, s.r.o. Na Křivce 30, Praha 10



