

NÁVOD K POUŽITÍ

(Překlad originálního návodu)



EXCENTRICKÁ BRUSKA 300W

GV HL-RS010

Vážený zákazníku, děkujeme Vám za zakoupení výrobku. Věříme, že budete s naším výrobkem plně spokojeni a že nám zachováte Vaši přízeň i do budoucna. V případě jakýchkoli dotazů či připomínek se na nás neváhejte obrátit buď na našich internetových stránkách, nebo kontaktujte přímo Vašeho obchodního zástupce.

První použití zařízení je ve smyslu tohoto návodu právním krokem, kterým uživatel svou svobodnou vůlí stvrzuje, že tento návod řádně prostudoval, zcela pochopil jeho smysl a seznámil se všemi riziky plynoucími z používání výrobku.

POZOR! Nepokoušejte se uvést do chodu (popř. používat) výrobek dříve, než se seznámíte s celým návodem k obsluze. Návod uschovejte pro příští použití.

Pozornost je třeba věnovat zejména pokynům týkajících se bezpečnosti práce. Nedodržení nebo nepřesné provádění těchto pokynů může být příčinou úrazu osob, popřípadě může dojít k poškození zařízení nebo zpracovávaného materiálu.

Dbejte zejména bezpečnostních instrukcí uváděných na štítcích přístroje. Tyto štítky neodstraňujte, ani nepoškozujte.

Popis výrobku

Excentrický pohyb plus rotace zajišťují nejjemnější brus při vysokém brusném výkonu.

Řídicí elektronika a předvolba otáček zaručí pro každé použití správný počet otáček.

Brzda brusného kotouče zabrání poškození (rýhy) na broušeném materiálu.

Bruska je vybavena mikrofiltračním systémem.

Suchý zip pro rychlou a pohodlnou výměnu brusných papírů.

Vhodná pro broušení dřeva, kovu, plastů, barev a laků, i na vyklenutých plochách.

Technické údaje

Napětí.....	~ 230 V/50 Hz
Příkon	300 W
Izolace	dvojitá
Průměr brusného talíře	125 mm
Otáčky naprázdno	0–13000 min. ⁻¹
Počet kmitů	9000-24000
min. ⁻¹	
Excentricita.....	2 mm
Hmotnost	2,1 kg

Správnost textu, grafů a údajů se váže k době tisku. V zájmu neustálého zlepšování našich výrobků může bez předchozího upozornění dojít ke změně technických údajů.

Bezpečnostní předpisy

- Zařízení může obsluhovat pouze osoba starší 18 let, která je řádně způsobilá, poučená a proškolená zásad BOZP.
- Obsluha musí mít souhlas lékaře k vykonávání činností na tomto zařízení.

! Obecné

- Igelitové sáčky použité v obalu mohou být nebezpečné pro děti a zvířata.
- Seznamte se s tímto zařízením, jeho ovládáním, provozem, prvky tohoto zařízení a možnými riziky spojenými s jeho nesprávným užíváním.
- Zajistěte, aby uživatel zařízení byl pečlivě seznámen s ovládáním, provozem, prvky tohoto zařízení a možnými nebezpečími, plynoucími z jeho užívání.
- Dbejte vždy bezpečnostních instrukcí uvedených na štítcích. Tyto štítky neodstraňujte, ani nepoškozujte. V případě poškození nebo nečitelnosti štítku kontaktujte dodavatele.
- Udržujte pracoviště v pořádku a čistotě. Nepořádek v pracovním prostoru může způsobit nehodu.
- Nikdy nepracujte ve stísněných nebo špatně osvětlených prostorách. Vždy zkontrolujte, zda je podlaha stabilní a zda je dobrý přístup k práci. Vždy udržujte stabilní postoj.
- Neustále sledujte postup práce, a používejte všechny smysly. Nepokračujte v práci, pokud se na ni nemůžete plně soustředit.
- O své nářadí pečujte a udržujte je čisté.
- Rukojeti a ovládací prvky udržujte suché a beze stop olejů a tuků.
- Zabraňte přístupu, zvířat, dětí a nepovolaných osob.
- Nestrkejte nohy nebo ruce do pracovního prostoru.
- Nikdy neponechejte za provozu zařízení bez dozoru.
- Nepoužívejte zařízení pro jiný účel, než ke kterému je určeno.
- Při práci používejte osobní ochranné pracovní prostředky (např. brýle, chrániče sluchu, respirátor, bezpečnostní obuv, apod.).
- Nepřepínejte se, používejte vždy obě ruce.
- Se zařízením nepracujte pod vlivem alkoholu a omamných látek.
- Trpíte-li závratěmi, oslabením nebo mdlobami, se zařízením nepracujte.
- Jakékoli úpravy zařízení nejsou povoleny. NEPOUŽÍVEJTE v případě, že zjistíte ohnutí, prasklinu nebo jiné poškození.
- Nikdy neprovádějte údržbu zařízení za provozu.
- Objeví-li se neobvyklý zvuk nebo jiný neobvyklý jev, okamžitě stroj zastavte a přerušte práci.
- Klíče a šroubováky vždy po použití odstraňte ze stroje.
- Před použitím stroje zkontrolujte, jsou-li pevně dotaženy všechny šrouby.
- Zajistěte správnou údržbu stroje. Před použitím zkontrolujte, zda u stroje nedošlo k poškození.
- Při údržbě a opravě používejte pouze originální náhradní díly.
- Použití přídatných zařízení nebo příslušenství nedoporučených dodavatelem může vést ke zraněním.
- Pro konkrétní práci zvolte vhodné zařízení. Nesnažte se přetěžovat přístroje či příslušenství s malým výkonem a používat je pro práci, která vyžaduje větší strojní zařízení.
- Zařízení nepřetěžujte. Práci odměřujte tak, aby mohlo bez námahy pracovat optimální rychlostí. Na poškození způsobené přetížením se nevztahuje záruka.
- Chraňte zařízení před nadměrnou teplotou a slunečním zářením.
- Zařízení není určeno pro práci pod vodou, ani ve vlhkém prostředí.
- Pokud zařízení delší dobu nepoužíváte, uložte ho na suchém uzamčeném místě mimo dosah dětí.
- Před spuštěním nářadí zkontrolujte všechny bezpečnostní prvky, zda pracují hladce a účinně. Přesvědčte se, zda všechny pohyblivé díly jsou v dobrém stavu.
- Zkontrolujte, zda některé díly nejsou prasklé nebo zadřené, přesvědčte se, že všechny díly jsou správně nasazené. Kontrolujte i všechny další podmínky, které mohou ovlivnit funkci nářadí.
- Pokud není jinak uvedeno v tomto návodu, je nutné poškozené díly a bezpečnostní prvky opravit nebo vyměnit.

! Jemná mechanika

- Přístroj nikdy neupínejte do svěráku.
- Chraňte přístroj před nárazy a pádem. Po skončení práce ho uložte zpět do kufříku.

! Sestavy

- Nepoužívejte zařízení, dokud není kompletně sestaveno podle pokynů manuálu.

! Vybavení autoservisu

- Před započítím oprav řádně zajistěte a zabrzděte opravovaný automobil.

! Elektrické zařízení

- Při používání elektrického nářadí je vždy třeba dodržovat základní bezpečnostní opatření včetně následujících za účelem omezení rizika vzniku požáru, úrazu elektrickým proudem a zranění osob. Před uvedením tohoto výrobku do činnosti si tyto pokyny přečtěte a zapamatujte.
- Ubezpečte se, že zástrčka je zapojena do správné jištěné zásuvky. Napětí sítě musí být shodné s napětím uvedeným na štítku, aby nedošlo k přehřátí a spálení motoru nebo naopak nedostatečnému výkonu.
- Před zapojením do sítě se přesvědčte, že vypínač je v poloze OFF (vypnuto). Pokud zařízení nemá hlavní vypínač, slouží místo něj vidlice. Po skončení práce vytáhněte vidlici síťového přívodu ze zásuvky.
- Elektrické přístroje nikdy nepřenášejte za kabel. Kabel nepoužívejte k vytažení zástrčky ze zásuvky.
- Chraňte přívodní kabel před vysokými teplotami, olejem, rozpouštědly a ostrými hranami.
- Pravidelně kontrolujte kabel a v případě poškození jej nechte opravit u odborníka. Pravidelně kontrolujte prodlužovací kabely a v případě poškození je vyměňte.
- V případě potřeby používejte vždy kvalitní prodlužovací kabel odpovídající výkonem, zcela odvinutý. Pravidelně ho kontrolujte na poškození. Vadný kabel je nutno vyměnit nebo opravit.
- Před započítím údržby, montáže, výměny dílů, či podobné činnosti vypněte hlavní vypínač a vytáhněte zástrčku ze zásuvky.
- Dejte pozor, aby nedošlo k samovolnému spuštění zařízení. Prsty nemějte v blízkosti spouštěcího mechanismu, dokud není bezpodmínečně nutné.
- Pokud má být zařízení nainstalováno k pracovnímu stolu, po dokončení montáže uvolněte pojistné tlačítko.
- Neprovazujte ve výbušném prostředí (při lakování, při práci s kapalnými hořlavými atd.)
- Nepoužívejte ve vlhkém prostředí, nebo pokud je zařízení mokré. Elektrická výzbroj je konstruována pro použití v normálním prostředí s teplotami +5 až +40 °C, s relativní vlhkostí nepřekračující 50 % při teplotě +40°C.
- Elektrická zařízení podléhají pravidelným revizím ve stanovených lhůtách.

! Ruční nástroje

- Nářadí neodkládejte do chvíle, dokud se úplně nezastaví.
- Při odkládání nářadí dbejte na to, aby nebylo opřeno o nástroj.
- Nářadí se nikdy nesnažte upínat do svěráku.
- Mějte zpracovávaný předmět pevně uchycený a buďte nanejvýše opatrní při manipulaci s ním nebo při jeho uvolňování.

! Rotační nástroje

- Vždy mějte na sobě vhodný oděv (Např. nenoste volné části oděvu, kravaty či šperky, dlouhé vlasy svazujte dozadu, chraňte si nohy a nenoste obnošenou obuv. Rukávy košil si zapněte nebo vyhrňte). Nebezpečí zachycení a namotání rotujícími částmi.
- Neodstraňujte ochranné kryty a dbejte, aby byla vždy dosažena maximální ochrana obsluhy.
- Během práce se vyvarujte kontaktu s pohyblivými díly. Udržujte ruce mimo dosah rotujících dílů.



! Obrábění

- Obráběný materiál vždy bezpečně zajistěte na pracovní ploše nebo ve svěráku. Nepokoušejte se obráběný materiál při obrábění držet rukama. Oběma rukama svírejte rukojeti přístroje.
- Nesnažte se dosáhnout příliš daleko. Zaujměte pevnou pozici na obou nohou, dostatečně bezpečnou i při případném zpětném rázu.
- Nástroje udržujte čisté a ostré.
- Dodržujte předpisy pro údržbu a pokyny pro výměnu nástrojů.
- K podávání materiálu používejte tlačítka.
- Ujistěte se, že zpracovávaný kus je v souladu s technickými parametry zařízení a je bezpečně uchycen.
- Při uvolňování předmětu postupujte s nejvyšší opatrností.

! Broušení

- Brousit se smí jen pozvolným přitlačováním brusného kotouče na opracovávaný předmět tak, aby se kotouč náhlým nárazem nebo prudkým zabrzděním nepoškodil, případně neroztrnul.

! Protipožární pokyny

- Nepracujte v blízkosti hořlavých látek
-   Při práci nekuřte a nemanipulujte otevřeným ohněm.



Zvláštní bezpečnostní opatření

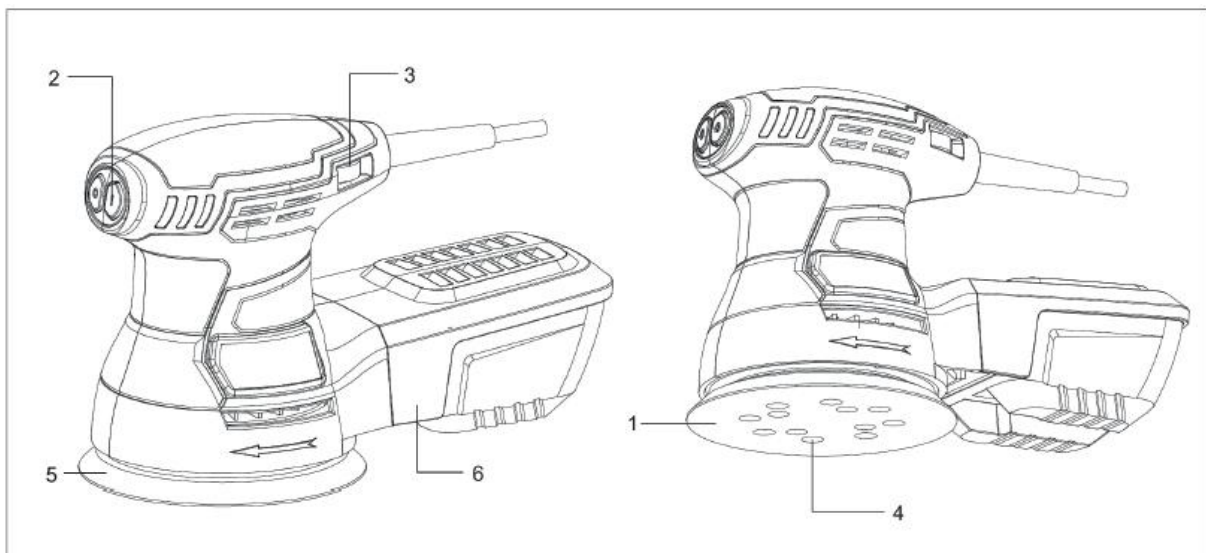
- Prostředí vhodné pro použití brusky:
 - -Nadmořská výška nejvíce 1 000 m nad mořem
 - -Okolní teplota od -15 °C do +40 °C
 - -Relativní vlhkost při teplotě 25 °C maximálně 90 %
- Před uvedením přístroje do chodu prohlédněte napětí zdroje napájení ohledně shody se jmenovitou hodnotou. Spínač by měl být v poloze VYPNUTO před zasunutím zástrčky do zásuvky. Při dočasném výpadku napájení, by měla být zástrčka vytažena ze zásuvky, aby se zabránilo nečekanému spuštění přístroje.
- Zabraňte násilnému řeznému/brusnému nástroje, aby se zabránilo jeho prasknutí-či poškození.
- Používejte osobní ochranné pomůcky, jako rukavice, brýle popř. respirátor.
- Šňůra a zástrčka nářadí je dvojité izolována. Nikdy je nenahrazujte běžnou šňůrou. Měla by být chráněna před propíchnutím a poškozením ostrými hranami.
- Kryt nářadí je vyroben z plastu. Nečistěte jej organickým rozpouštědlem, které danému materiálu škodí.
- Přístroj může opravovat pouze proškolený odborný servis.

Montáž výrobku

Než vyhodíte obal od přístroje, zkontrolujte, zda v něm nezůstaly nějaké součástky. Pokud ano, vyhledejte si díl v seznamu dílů nebo na schématu sestavení a příslušný díl nainstalujte.

Obsluha

POPIS PŘÍSTROJE:



1 – Suchý zip pro upnutí brusného papíru; 2 – Vypínač; 3 – Regulace otáček; 4 – Otvory pro odtažení prachu z broušení; 5 – Brusný talíř; 6 – Sběrač brusného prachu

OBSLUHA:

- Před uvedením stroje do chodu zkontrolujte zdroj napájení, jestliže je v pořádku a má odpovídající hodnotu. Před zapojením zástrčky do zásuvky musí být vypínač v poloze VYPNUTO!
- Pro uvedení přístroje do chodu zapojte zástrčku do zásuvky, přístroj pevně uchopte a stiskněte na vypínači polohu I. Pro vypnutí přístroje stiskněte na vypínači polohu 0.
- Pomocí regulátoru otáček (3) nastavte vhodné otáčky na broušení daného materiálu.
- Při práci přístroj nikdy nepřetěžujte, mohlo by dojít k poškození brusného papíru i přístroje samotného! V případě, že během práce vlivem přílišného zatížení klesnou otáčky přístroje, nechte přístroj běžet několik vteřin na prázdno, aby došlo k jeho ochlazení.
- Při broušení povrchu zvolte vždy pro danou práci nejvhodnější brusný papír a krouživými nebo příčnými pohyby za použití mírného tlaku daný povrch obruste.
- Pro udržení kvality práce používejte pouze brusné papíry, které jsou ostré a nenesou známky poškození.



POZOR: Při použití přístroje důsledně dbejte na bezpečnost práce a používejte vhodné ochranné pomůcky!

Pokud se během normálního provozu stane cokoli z uvedených věcí, okamžitě odpojte napájení a přístroj nechte zkontrolovat a opravit odborným servisem:

- (1) Nástroj se zasekne a rychlost abnormálně klesne, nebo se náhle zastaví motor.
- (2) Přístroj se abnormálně třese a vydává abnormální hluk a zápach nebo se motor přehřívá.
- (3) Nastane silné jiskření.

VÝMĚNA BRUSNÉHO PAPÍRU:



VAROVÁNÍ: RIZIKO ZRANĚNÍ OSOB. Vždy odpojte nástroj od síťové zásuvky před prováděním jakéhokoli seřízení, instalace či nástroje.

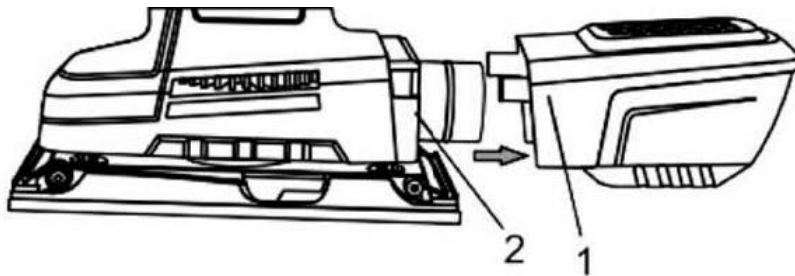
- Odstraňte starý brusný papír a nainstalujte nový takovým způsobem, aby byl po celé brusné ploše a lícovaly otvory pro odtah prachu z broušení.
- Používejte vždy brusné papíry, které jsou určené přímo na broušení materiálů, které chcete opracovávat!



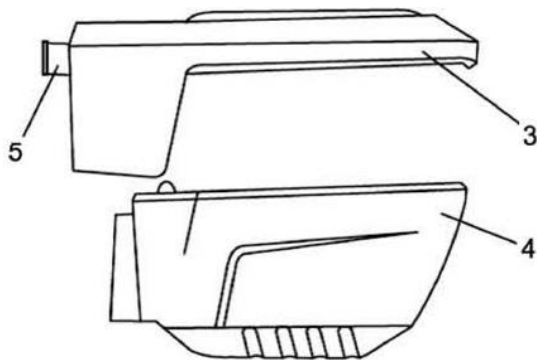
POZOR: Nikdy na brusku neinstalujte brusný papír, který by svým uchycením a rozměry neodpovídal specifikaci daného zařízení!

ČIŠTĚNÍ SBĚRAČE BRUSNÉHO PRACHU:

- Příklad je vybavený sběračem brusného prachu. Pro jeho odstranění zatlačte na boční strany sběrače a tahem směrem od přístroje ho oddělte.



- Následně oddělte ze sběrače jeho spodní odpadní nádobu a nahromaděný prach vysypte.



- Poté vše pomocí obráceného způsobu složte a přístroj je opět připraven k použití.



POZOR: V případě likvidace nebezpečného brusného prachu ho nevhazujte do běžného komunálního odpadu, ale likvidujte ho v souvislosti se zákonem o odpadech!

Údržba

- Nářadí udržujte vždy v čistotě. Nečistoty, které vniknou do mechanismu nářadí, mohou způsobit poškození nářadí.
- Na čištění nepoužívejte agresivní čisticí prostředky a rozpouštědla.
- Plastové díly doporučujeme otřít hadříkem navlhčeným v mýdlové vodě.
- Kovové povrchy ošetřete hadrem navlhčeným v petroleji.
- Nepoužívané zařízení uskladněte nakonzervované na suchém místě, kde nebude korodovat.
- Veškeré údržbové práce je nutno vykonávat pouze když je zásuvka vytažená ze sítě.
- Udržujte těleso ventilátoru čisté, aby bylo zajištěno řádné chlazení motoru.
- Veškeré údržbářské práce smí vykonávat pouze odborný personál.
- Pro opravy používejte pouze originální náhradní díly.
- Nástroj by měl být důkladně zkontrolován při každém použití. Je zapotřebí změřit odpor izolace, který nesmí být nižší než 7 megaohmů. Více pozornosti je třeba věnovat za deště. Pokud nástroj ležel bez použití po dlouhou dobu a odpor je nižší než 7 megaohmů, jeho izolace by měla být vysušena.
- Pravidelně kontrolujte opotřebení uhlíků. V případě velkého opotřebení je ihned vyměňte. Po výměně prohlédněte, zda se nové uhlíky mohou volně pohybovat v držácích. Poté nechejte motor běžet naprázdno po 15 minut, aby se doladil kontakt uhlíků s kolektorem.
- Udržujte ventilační štěrbinu bez špíny, pravidelně čistěte nahromaděný prach a starou špínu.

Uhlíky a brusný kotouč jsou z hlediska zákonné záruky na zboží věci spotřební ve smyslu zákona.

Likvidace výrobku

Po skončení životnosti výrobku je nutné při likvidaci vzniklého odpadu postupovat v souladu s platnou legislativou. Výrobek se skládá z kovových a plastových částí, které jsou po roztřídění samostatně recyklovatelné.

1. Demontujte všechny díly stroje.

2. Díly roztřídte dle tříd odpadu (kovy, pryž, plasty apod.).

Vytříděný materiál odevzdejte k dalšímu využití.

3. Elektroodpad (použité elektrické ruční nářadí, elektromotory, nabíjecí zdroje, elektronika, akumulátory, baterie...).

Vážený zákazníku z hlediska platných předpisů o odpadech se v případě elektroodpadu jedná o nebezpečný odpad, jehož likvidace podléhá zvláštnímu režimu.

Je zakázáno vyhazovat elektroodpad do nádob určených pro sběr komunálního odpadu.

Je též možné přístroj odevzdat do sběrných míst elektroodpadu. Informace o místech sběru obdržíte na zastupitelstvu obce nebo na Internetu.

Upozornění

Vyobrazení se může lišit od dodaného výrobku, stejně jako se může lišit rozsah a typ dodaného příslušenství. Je to důsledek vývoje a takové varianty ovšem nemají žádný vliv na správnou funkci výrobku.

Záruka přístroje

Záruka je poskytována standardně 12 měsíců od data prodeje a vztahuje se na výrobní vady, které nebyly při výrobě zjištěny.

Poškození přispatelné normálnímu opotřebení, přetížení či nesprávné manipulaci s přístrojem nebude uznáno.

Uhlíky a brusný kotouč jsou z hlediska zákonné záruky na zboží věci spotřební ve smyslu zákona!

Záruka se nevztahuje na závady způsobené neodbornou montáží či manipulací, neodborným zacházením, přetížením, nedodržením instrukcí uvedených v návodu, použitím nesprávného příslušenství, nesprávného leštícího prostředku nebo nevhodných pracovních nástrojů, zásahem nepovolané osoby, nebo poškozením během transportu či mechanickým poškozením. U některých druhů výrobků či jejich částí, jako je např. příslušenství, motory, uhlíky, těsnící a horkovzdušné prvky, které vyžadují periodickou výměnu, lze při používání předpokládat běžné opotřebení, které již není předmětem záruky.