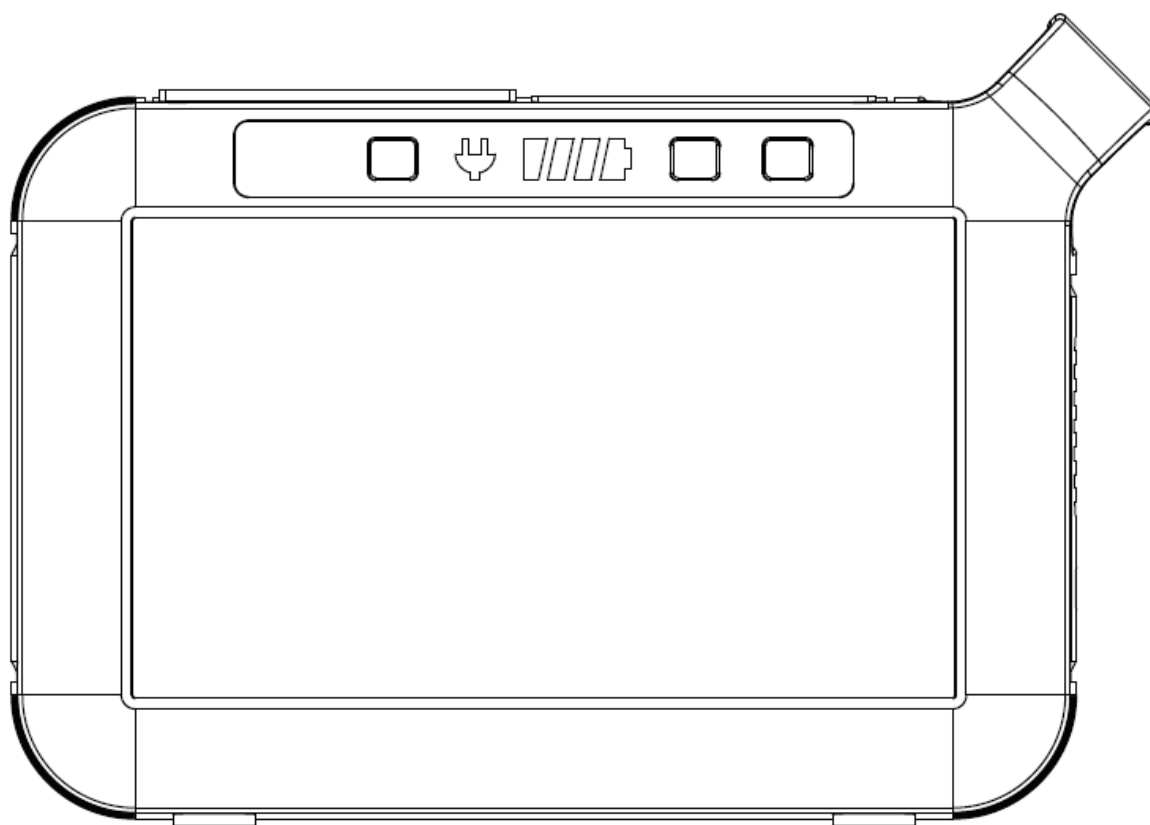


# Multifunkční přenosná nabíjecí stanice

35959

Univerzální uživatelská příručka



## UPOZORNĚNÍ

Tato uživatelská příručka k uvedenému přenosnému solárnímu generátoru je univerzální pro rozsah výstupu střídavého napětí 100–240 V / 50–60 Hz. Aktuální specifikace příslušného produktu a zásuvek střídavého proudu se budou lišit podle různých zemí, oblastí nebo zákazníků. Viz aktuální informace před použitím konkrétního produktu.

## O NABÍJECÍ STANICI

Děkujeme, že jste si zakoupili náš přenosný multifunkční napájecí zdroj pro řešení výpadku proudu nebo potřeby nabíjet svoje elektrická či digitální zařízení na cestách. Tato jednotka poskytuje následující výstupy: USB, DC (stejnoseměrný), AC (střídavý) a také slouží jako nouzová svítidla. S její pomocí můžete nabíjet notebooky, světelné zdroje a další elektrická zařízení a tyto přístroje vydrží fungovat o hodiny déle. Před použitím si uživatelskou příručku pečlivě přečtěte a uschovejte pro další použití.

## UPOZORNĚNÍ

Tato příručka vám pomůže správně používat výrobek; neobsahuje však žádný popis na

konfiguraci jeho hardwaru nebo softwaru. Informaci o konfiguraci naleznete v prodejní smlouvě týkající se tohoto produktu (pokud existuje) nebo se obraťte na prodejce, který uvedený výrobek prodává.

Obrázky v této příručce slouží pouze k referenčním účelům, pokud jednotlivé obrázky neodpovídají skutečnému výrobku, vyhledejte je v aktuálních produktech.

### Jednotka poskytuje výstup modifikované sinusové vlny

Jednotka poskytuje modifikovaný sinusový výstup a je kompatibilní s elektrickým zařízením napájeným střídavým proudem, které pracuje se sinusovým průběhem (výkon <80 W). Všechna zařízení, jež používají střídavý elektrický motor, nebudou ale na této upravené sinusové vlně fungovat na plnou kapacitu (např. elektrický ventilátor). Nežádoucím vedlejším efektem může být i větší hlučnost nabíjeného spotřebiče. Spotřebiče jako ledničky, mikrovlnné trouby a kompresory, které používají střídavé motory, a některé jemné lékařské přístroje, je lépe nechat vypnuté. Tento produkt je určen pouze pro případ nouze, nemůže nahradit normální střídavé napájení. V případě nezbytného dlouhodobějšího použití je nutné upravit výkon jednotky podle specifikace konkrétního elektrického spotřebiče.

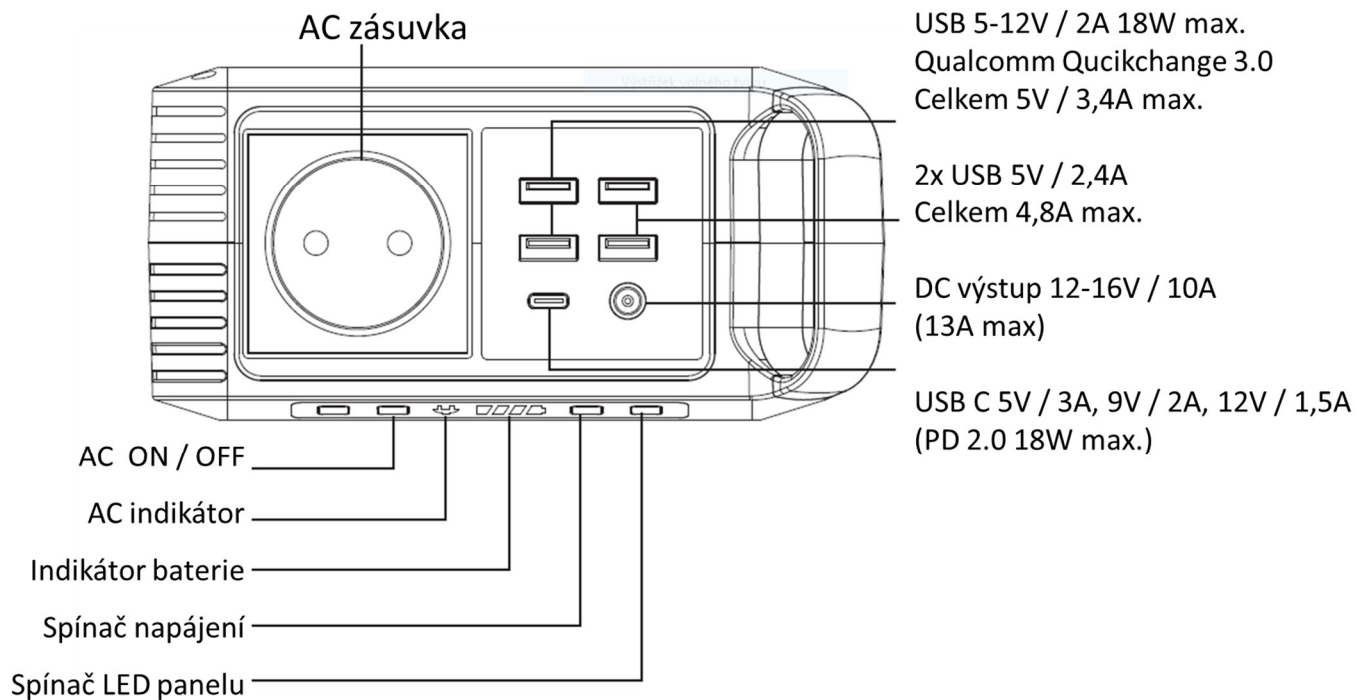
## I. PARAMETRY VÝROBKU

Kapacita	88,8 wh, 6Ah/14,8 V (ekvivalent: 24000 mAh/3,7 V)
Rozměry (mm)	165 x 80 x 117
Hmotnost (kg)	1,04
Vestavěná baterie	Vysoce kvalitní Lion baterie
Dobíjení na vstupu	Adaptér: DC 19 V/1,5 A nabíjení solárním panelem: DC 15 V-24 V/1,2 A max.
Čas plného nabití	DC 19 V/1,5 A: 5~6 hodin
USB výstup	2 x USB 5 V-2,4 A Celkem: 4,8 A max. 2 x USB 5-12 V/2 A QC3,0 (18 W max., Celkem: 5 V/3,4 A max.) 1 x USB C 5 V/3 A, 9 V/2 A, 12 V/1,5 A (PD 2,0 18 W max.)
DC (stejnoseměrný) výstup	DC výstup 12-16,8 V/10 A Celkem 13 A max.
AC (střídavý) výstup	Modifikovaný sinusový výstup; AC napětí: 100/110/120/220/230/240VAC ± 10% výstupu Frekvence: 50/60 Hz±10% <b>POZOR:</b> aktuální AC napětí/frekvence/zásuvka(y) se liší podle zemí a oblastí použití
AC napájení	Stálý 80 W/120 W
Typ žárovky	1 x LED světelný panel
Indikátor napájení	LED diody
Provozní teplota	-10 až + 40 °C
Životnost	>500 nabíjecích cyklů
Obsah balení	1 x přenosná nabíjecí stanice, 1 x napájecí adaptér, 1 x zásuvka cigaretového zapalovače, 1 x uživatelská příručka

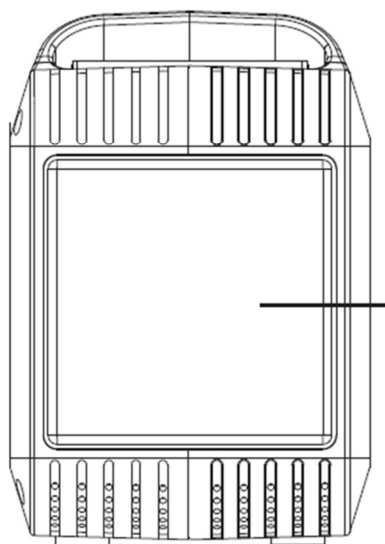
U některých náhradních dílů se mohou vyskytnout určité rozdíly. Řiďte se skutečným vámi používaným produktem.

## II. POPIS VÝROBKU

### Pohled shora

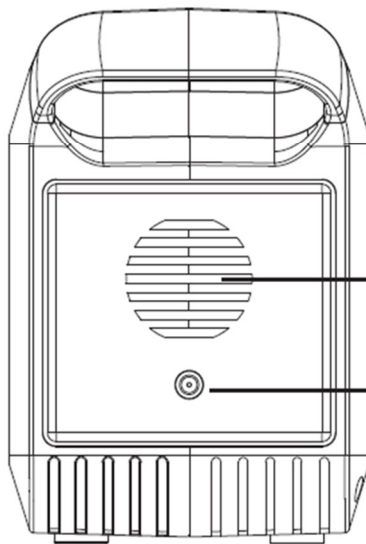


### Levá strana



LED  
světelný  
panel

### Pravá strana



Otvory ventilátoru  
(nezakrývejte !!!)

3,5 mm / 1,35 mm  
DC vstup pro rychlé  
nabíjení

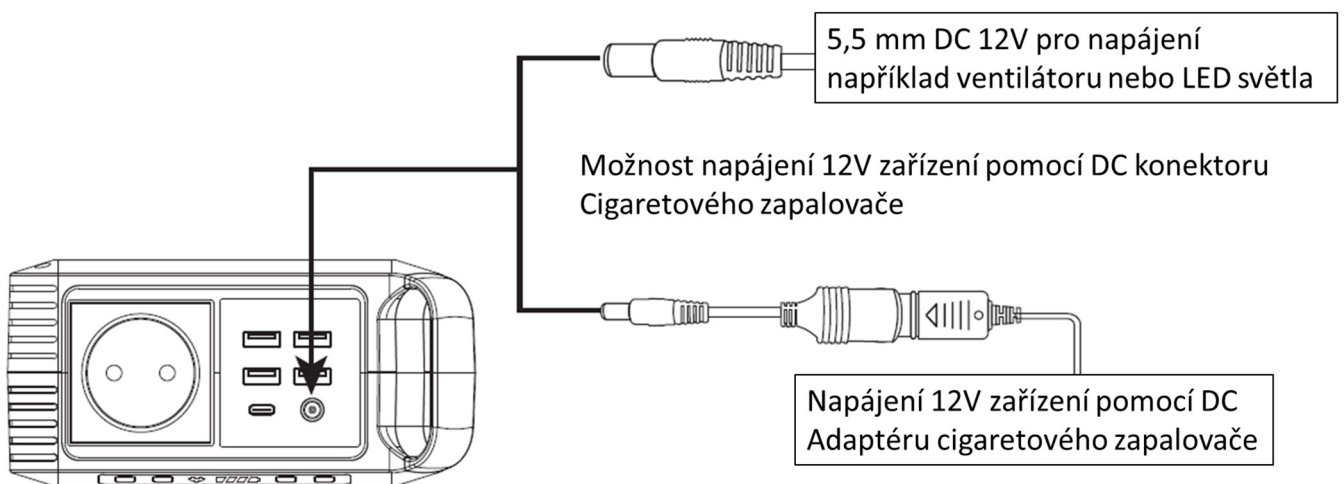
**POZOR!** Zásuvky střídavého (AC) proudu, výstupní střídavé napětí a frekvence se mohou lišit podle různých zemí nebo oblastí. Před použitím si přečtěte uživatelskou příručku k aktuálnímu produktu.

### III. INSTRUKCE K POUŽITÍ

1. Jak s pomocí této stanice napájet 12 V spotřebiče (jako např. lampu, ventilátor)

Připojte spotřebič k výstupnímu stejnosměrnému (DC) portu a stisknutím vypínače napájení zahajte napájení. Jmenovitý stejnosměrný (DC) výstupní proud: 10 A, maximální výstupní proud <13 A.

**Upozornění:** Ujistěte se, zda váš 12 V stejnosměrný (DC) spotřebič podporuje nabíjení s 5,5 mm DC rozhraním (průměr DC portu produktu je: 5,5 mm / 2,1 mm). Pokud tomu tak není, spotřebič nelze připojit ke stejnosměrnému výstupu nabíjecí stanice. S výrobcem spotřebiče můžete tento problém konzultovat a příp. koupit odpovídající adaptér, který umožní připojení spotřebiče k nabíjecí stanici.



### VAROVÁNÍ

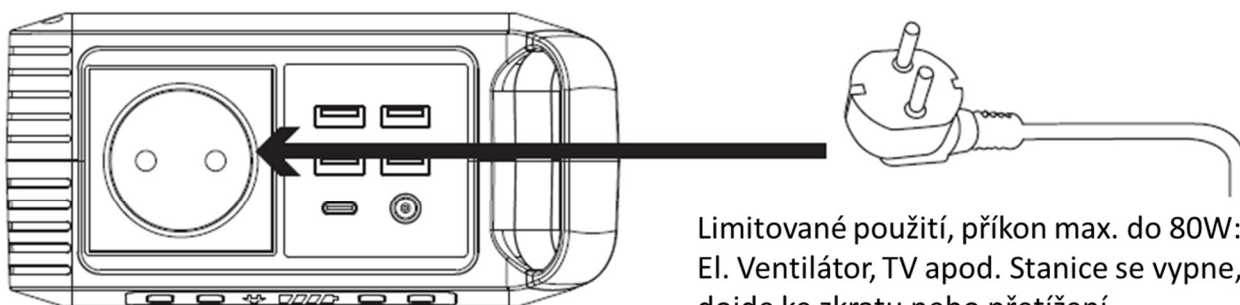
**Poznámka:** Stejnosměrné výstupní napětí je v rozsahu mezi 12 - 16,8 V, maximální výstupní proud je 13 A. Stejnosměrné výstupní napětí klesá nebo stoupá v závislosti na kapacitě baterie, které klesá nebo roste v závislosti na chemických procesech v baterii. Pokud váš spotřebič nemá vestavěnou stabilizaci vstupního napětí, může dojít k jeho vypnutí, bude-li vstupní napětí příliš nízké nebo vysoké. Pokud vaše 12 V zařízení nemohou fungovat kvůli příliš vysokému vstupnímu napětí, přečtěte si prosím příručku k tomuto zařízení nebo se obraťte na jeho výrobce a získejte rozsah potřebného vstupního napětí vašeho zařízení.

### Ochranný režim

Ochrana proti zkratu / přepětí: jestliže je výstupní stejnosměrný (DC) port zkratován nebo vystaven přepětí (zátěž vyšší než 150 W), stanice bude automaticky vypnuta. Po odstranění problému stanici znovu zapněte.

2) Jak s pomocí této stanice napájet střídavá (AC) zařízení?

Zapojte napájecí kabel spotřebiče do střídavé (AC) výstupní zásuvky stanice. Dlouze (3-5 sekund) stiskněte tlačítko AC přepínače, stanice začne napájet váš spotřebič.



Limitované použití, příkon max. do 80W: světlo, El. Ventilátor, TV apod. Stanice se vypne, pokud dojde ke zkratu nebo přetížení.


Odpojte napájené zařízení a stanice se během několika sekund vrátí do Normálního režimu. Po opětovné zahájení napájení stiskněte tlačítko AC (střídavého) výstupu.


### Ochranný režim

Ochrana proti zkratu / přetížení: jestliže je výstupní stejnosměrný (AC) port zkratován nebo vystaven přetížení (zátěž vyšší než 80 W), stanice bude automaticky vypnuta. Po odstranění problému stanici znovu zapnete stisknutím tlačítka AC napájení.

Některé spotřebiče jako např. lednička, mrazák, laserová tiskárna apod., vyžadují pro spuštění vyšší startovací proud, příkon by neměl převýšit 120 W, bude-li vyšší, stanice se automaticky vypne. V takovém případě spotřebič odpojte a kontaktujte jeho výrobce pro získání dalších informací. Po odstranění problému znovu stiskněte tlačítko AC napájení.

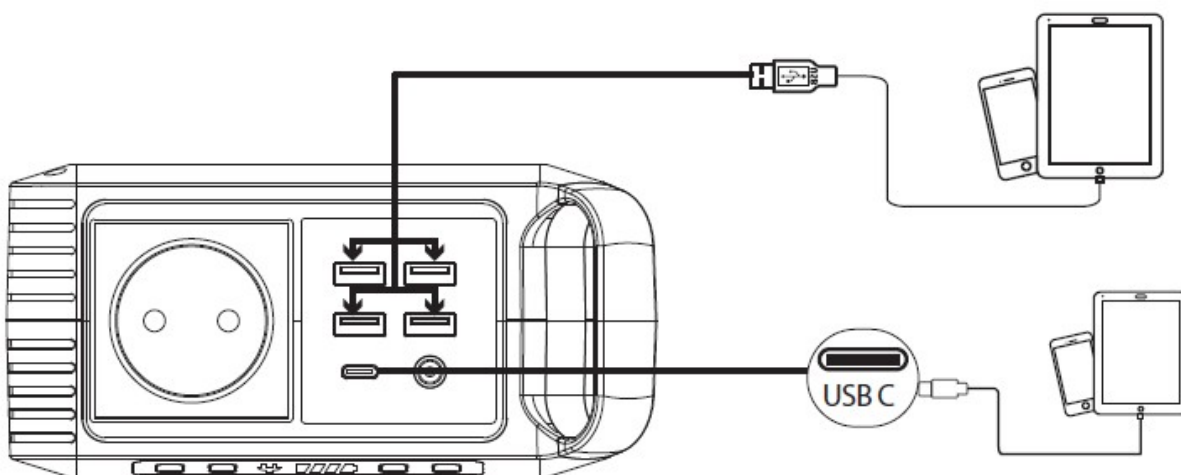
### 3) Jak s pomocí této stanice napájet USB (C) digitální zařízení?

Zapojte do USB výstupního konektoru USB kabel napájeného zařízení a stiskněte tlačítko  pro zapnutí nabíjení přes USB.


**Poznámka:** některá chytrá zařízení jako např. bluetooth sluchátka vyžadují velmi nízký nabíjecí proud, který může být nižší než 150 mA. Při nabíjení těchto zařízení může dojít k selhání stanice kvůli detekci proudového limitu na výstupním USB portu. V tomto případě může uživatel stisknout AC tlačítko , aby udržel USB port v provozu. Po úplném dobití zařízení AC výstup z úsporných důvodů vypnete.

### Rychlé nabíjení

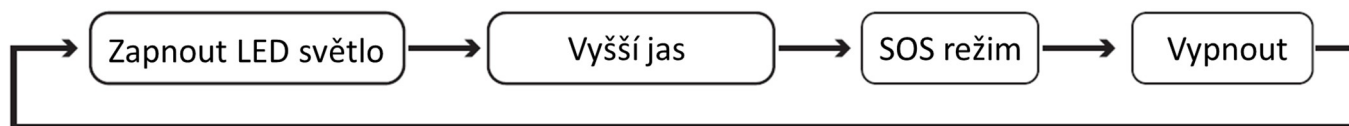
Tento produkt podporuje Qualcomm Quick Charge 3.0 a USB C PD (Power Delivery) 2.0 výstup, 5 V/3 A, 9 V/2 A, 12 V/1,5 A, max. 18 W, které také podporují Qualcomm Quick Charge 3.0 nebo protokol USB PD 2.0. Výstupní napětí a proud závisí na příslušném chytrém zařízení, jejich hodnoty můžete získat od výrobce tohoto zařízení.



#### 4) Jak používat světelný LED panel

Stanice má vestavěný světelný LED panel, který podporuje tři úrovně jasu a režim SOS. Stiskněte tlačítko  po dobu 3 sekundy pro rozsvícení panelu, jednou stiskněte pro přepínání do režimu vyššího jasu nebo SOS a jednou stiskněte pro vypnutí.

**Upozornění:** Nikdy nesvítejte jiné osobě přímo do očí z důvodu rizika poškození zraku, panel disponuje velmi silným zdrojem světla.

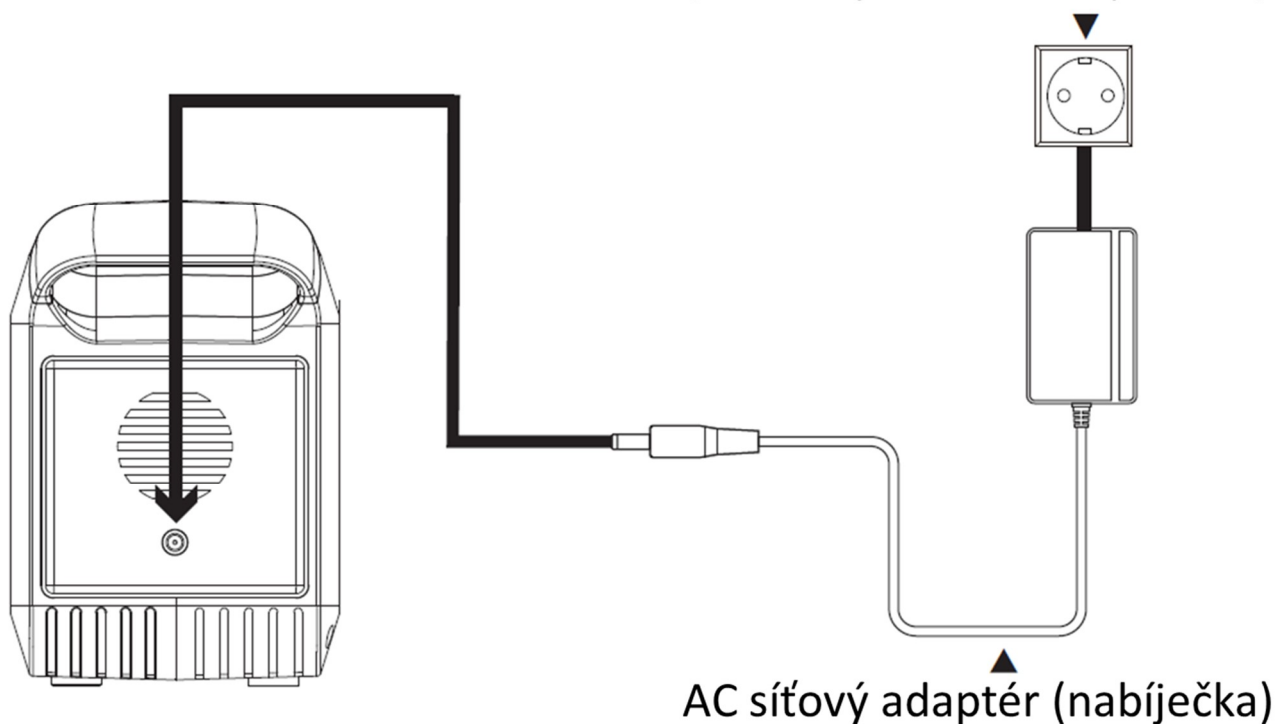


#### 5) Jak dobíjet stanici

##### a) Dobíjení přes síťovou zásuvku (zdroj střídavého proudu)

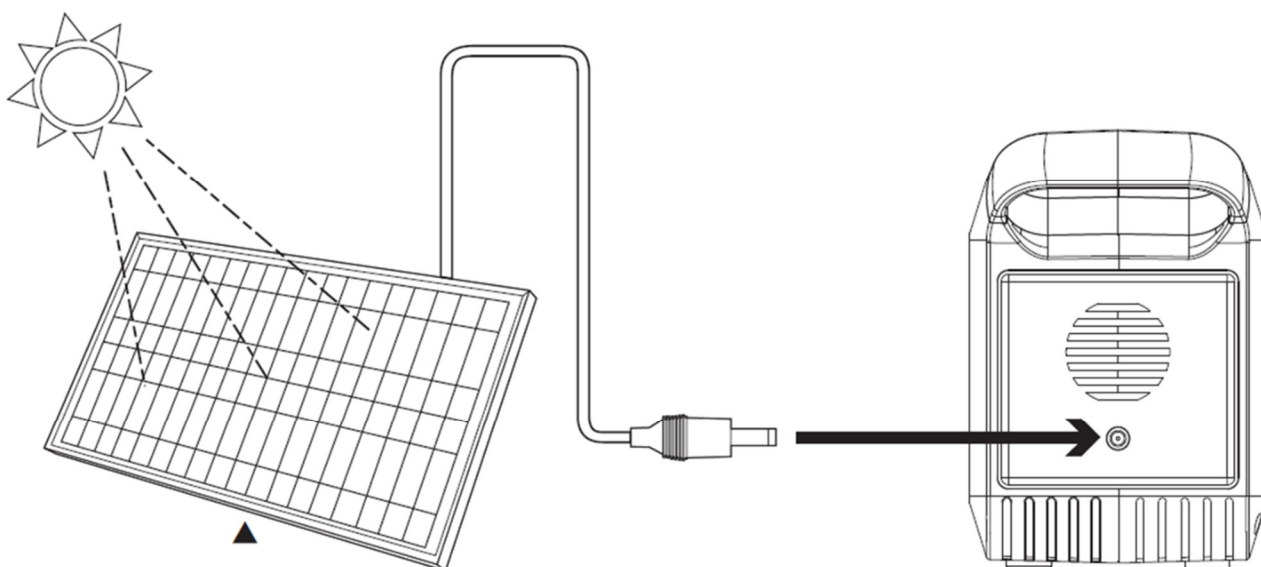
Za použití přiloženého kabelu, který zapojíte do síťové zásuvky. Dobíjení bude potvrzeno blikáním modrého LED indikátoru baterie. Dobíjení je ukončeno, když indikátory baterie přestanou blikat a zůstanou rozsvíceny. Po úspěšném dobití jednotku odpojte od sítě.

#### Síťová zásuvka (AC-zdroj střídavého proudu)



##### b) Dobíjení pomocí solárního panelu

1. Umístěte solární panel tak, aby byl co nejvíce vystaven přímému slunečnímu svitu.
2. Zapojte výstup solárního panelu do vstupní zásuvky stanice. Dobíjení bude potvrzeno blikáním modrého LED indikátoru baterie. Dobíjení je ukončeno, když indikátory baterie přestanou blikat a zůstanou trvale rozsvíceny.



Vstup pro dobíjení (DC) 15-25V / 1,2A max.

#### IV. BEZPEČNOST A ÚDRŽBA

- a) Nezkratujte stanici. Umístěte ji mimo dosah všech kovových předmětů, jako jsou např. mince, sponky do vlasů, klíče atd.
- b) Neumísťujte stanici poblíž zdrojů tepla nebo ohně, vody nebo jiných tekutin. Chraňte ji před vysokými teplotami a nevystavujte ji přímému slunečnímu záření.
- c) Chraňte stanici před vysokou vlhkostí a prachem.
- d) Stanici nerozebírejte ani neměňte instalaci.
- e) Pro prodloužení životnosti stanice (vybavené lithiovou baterií), je optimální dobíjet ji 1x za 3 měsíce. Zabraňte pádům stanice nebo úderům do ní, neumísťujte na ni těžké předměty.
- f) Tuto stanici by neměly obsluhovat děti nebo osoby se sníženou fyzickou, pohybovou nebo mentální schopností či nedostatkem zkušeností a znalostí, nebo jen v případě, že byly poučeny osobou zodpovědnou za jejich bezpečnost o tom, jak přístroj bezpečně obsluhovat.
- g) Zabraňte dětem, aby si se stanicí hrály.
- h) Nezakrývejte stanici oblečením ani jinými textiliemi.
- i) Během dobíjení se stanice může zahřát. To je normální, dbejte však na svoji bezpečnost při manipulaci se stanicí.
- j) Nenabíjejte stanici déle, než je požadovaný čas.
- k) Po nabití stanici odpojte.
- l) Používejte stanici předepsaným způsobem, aby nedošlo k úrazu elektrickým proudem.
- m) Po ukončení životnosti stanice zajistěte její ekologickou likvidaci, nevyhazujte baterii do domovního odpadu, hrozí riziko výbuchu nebo znečištění životního prostředí.
- n) Stanice je určena pouze pro nouzové situace, nikdy nemůže nahradit standardní zdroje stejnosměrného nebo střídavého napájení domácích spotřebičů nebo digitálních zařízení.

#### V. DALŠÍ DOPORUČENÍ K PROVOZU

- a) Tato stanice má vestavěnou vysoce kvalitní Li-Ion baterii s dlouhou životností, která nemá paměťový efekt a má vysokou kapacitu. Doporučujeme skladovat ji v teplotním rozmezí od 10 do 30 °C pro získání optimální dobíjecí kapacity.
- b) Dobíjení neprovádějte v blízkosti TV, rádia apod. pro vyloučení vlivu interferencí.
- c) Pokud stanice není delší dobu v provozu, odpojte přívodní kabel a oboje uskladněte.



- d) Některá přenosná zařízení mohou před nabíjením vyžadovat nastavení do nabíjecího režimu, pro správné provedení tohoto nastavení si přečtěte uživatelskou příručku příslušného zařízení.
- e) Pro prodloužení životnosti stanice je optimální dobíjet ji 1 x za 3 měsíce, minimálně však 1 x za 6 měsíců.

### **Použití za chladného počasí**

Chladné počasí (teploty pod 0 °C) může ovlivnit kapacitu baterie vzhledem k chemickým procesům, které v ní probíhají. Jestliže budete stanici používat v chladných oblastech bez zdrojů síťového napětí, doporučujeme uložit ji do tepelně izolovaného kontejneru a připojit ke zdroji napájení pomocí solárního panelu. Teplo vznikající dobíjením pomůže udržet kapacitu baterie na maximu.

### **Recyklace**

Po ukončení životnosti přístroje jej ekologicky zlikvidujte na místech k tomu určených (sběrné dvory). Zabráníte tím znečištění životního prostředí a pomůžete recyklaci materiálů.

### **Informace o baterii**

Stanice je vybavena interní dobíjecí baterií. Baterie je vestavěná, nepokoušejte se ji demontovat, mohli byste stanici poškodit. Baterii je možné dobít cca 500 x, než skončí její životnost.

### **Prohlášení**

Všechna práva vyhrazena. Tato příručka nebo její části nesmí být kopírovány nebo jinak reprodukovány bez výslovného souhlasu výrobce. Všechny ostatní uvedené ochranné známky patří příslušným vlastníkům. Funkce a specifikace přístroje se mohou změnit před přecházejícího upozornění.

Výrobce/dovozce: Stualarm import, s.r.o. Na Křivce 30, Praha 10







# ZÁRUČNÍ LIST

CERTIFICATE of Warranty

Výrobek - značka: **CARCLEVER**

**35595**

Výrobní číslo/serial no.:

Datum prodeje:

-----  
razítko a podpis  
prodejce

**stualarm**<sup>®</sup>  
car audio&GSM