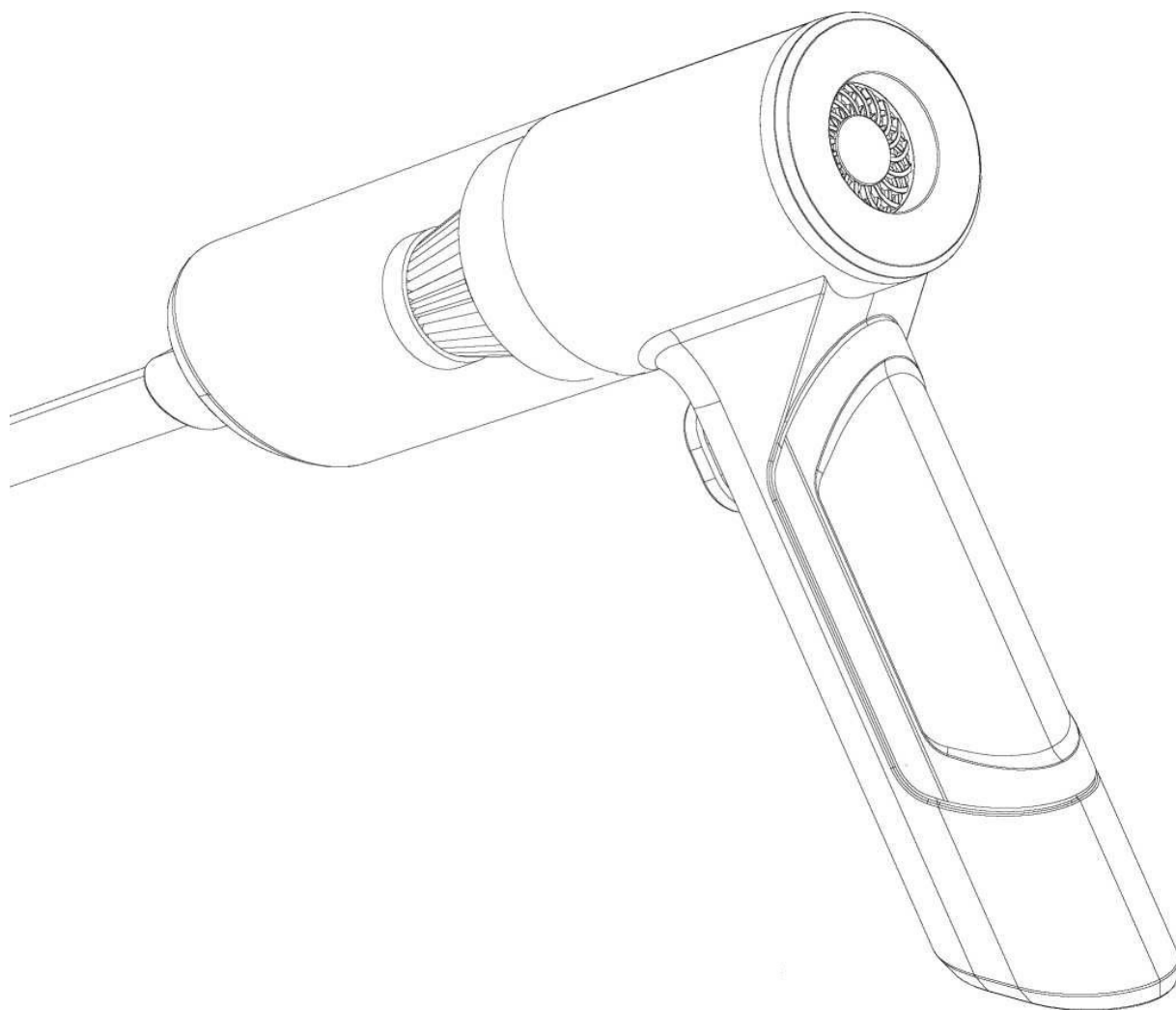


AKU ruční vysavač / pumpa

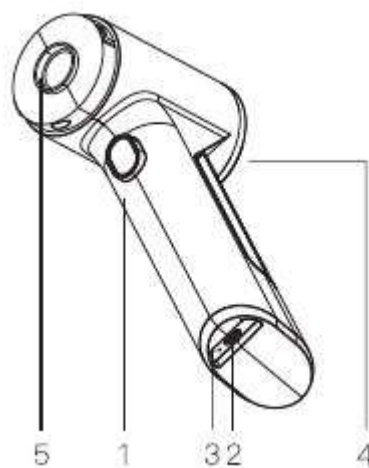
35812

Návod k použití



Přehled produktu:

1. Vypínač (spínač napájení/přepínač výkonu)
2. Nabíjecí port
3. Indikátor napájení
4. Výstup vzduchu
5. Port pro odsávání vzduchu



Příslušenství:



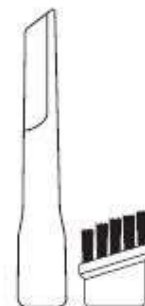
tryska pro
foukání vzduchu



tryska pro
odsávání vzduchu



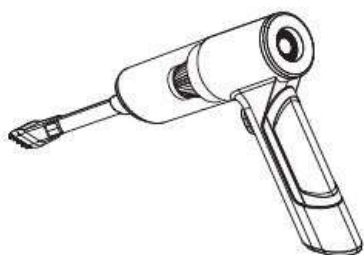
nabíjecí
kabel USB-C



sací hubice

Funkce:

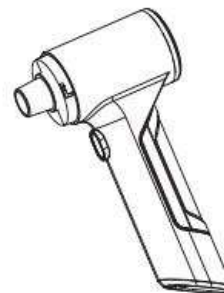
1. Vysávání prachu



2. Foukání vzduchu



3. Odsávání vzduchu

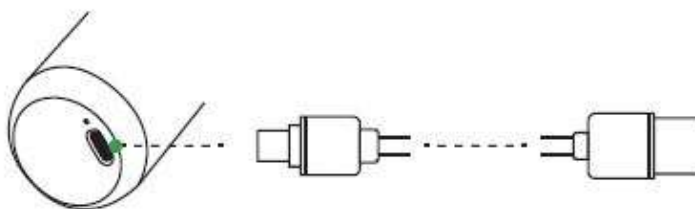


Přepínání rychlostí:

funkce	režim	výkon	podtlak	Výdrž/min
Stisknout spínač na 2s	1. rychlost	42W	7000 pa	cca 30
Stisknout znovu	2. rychlost	90W	10000 pa	cca 20
A pak stále držet	Max. výkon	144W	13000 pa	cca 10

Nabíjení:

Nepoužívejte vysavač při nabíjení



Indikátor baterie:

Červená LED stále svítí		Nabíjení
Zelená LED stále svítí		Nabito
Zelená LED stále svítí		Normální provoz
Červená LED bliká		Slabá baterie

Technické parametry:

- Motor: bezkartáčový bezúdržbový motor
- Vstupní napětí: DC 5 V / 2 A
- Doba nabíjení: 3-4 hodiny
- Jmenovitý výkon motoru: 90 W/ max. 144 W
- Maximální podtlak: 13000 Pa
- Objem odpadní nádoby: 200 ml
- Hmotnost motoru: 462 g
- Akumulátor: Li-ion 12V / 2000mAh
- Rozměry: 213 x 210 x 56,6 mm

Druh závady	Řešení
Výrobek nefunguje	<ol style="list-style-type: none">1. Zkontrolujte, jestli je výrobek nabitý2. Zkontrolujte, jestli je tlačítko stisknuté.
Malý sací výkon	<ol style="list-style-type: none">1. Zkontrolujte, jestli je nabitá baterie2. Zkontrolujte, jestli nějaký předmět neblokuje výstup nebo vstup vzduchu3. Zkontrolujte, jestli není filtr zanesený nebo ucpaný4. Zkontrolujte, jestli je nádoba na prach a hubice správně nasazena
Nelze nabít	<ol style="list-style-type: none">1. Zkontrolujte, jestli je kabel zastrčen do nabíječky2. Zkontrolujte, jestli používáte originální nabíjecí kabel

VAROVÁNÍ: Výrobek nerozebírejte. V případě, že výrobek rozeberete, tak již nebude možné uplatnit záruku. Tento výrobek není dětská hračka, uložte jej mimo dosah dětí, stejně tak i obalový materiál.

Dovozce: Stualarm import, s.r.o. Na Křivce 30, Praha 10

